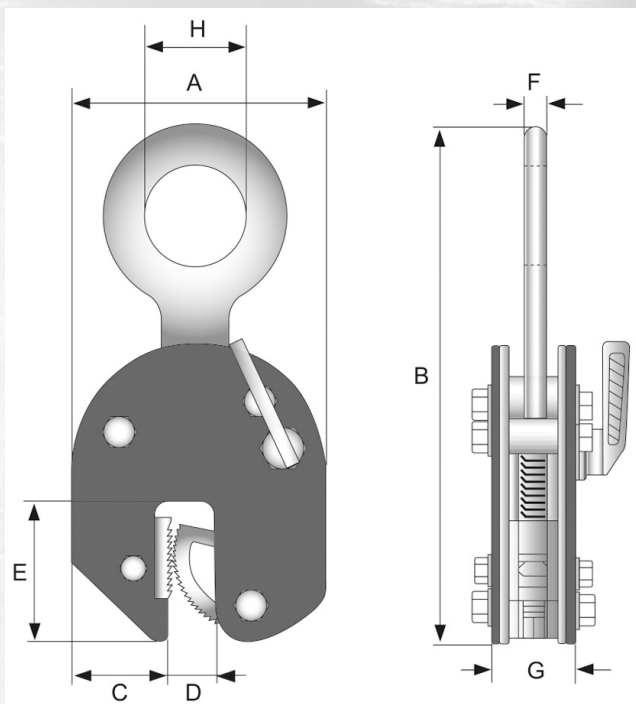




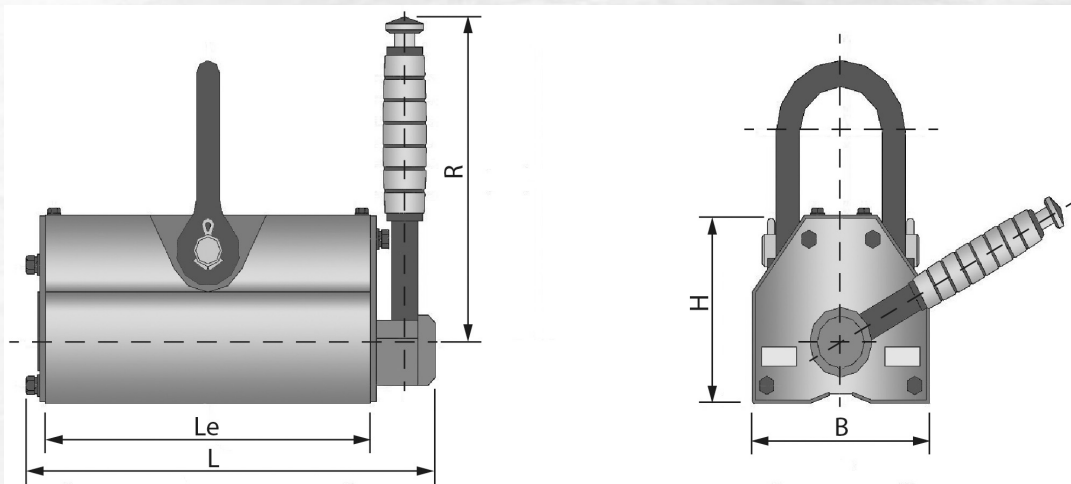
# BLECHGREIFER HORIZONTAL



Artikel	PCV50
Tragfähigkeit, kg	5000
Greifbereich, mm	D 0-50
Gesamtbreite, mm	G 240
Gesamtlänge, mm	B 450
Ösendurchmesser, mm	H 80
Gewicht, kg	23,0



# STAPLERLIFT LASTHEBEMAGNET



Artikel	ML20
Tragfähigkeit, kg	2000
Gesamtbreite, mm	234
Gesamtlänge, mm	452
Gewicht, kg	130





# TELESKOPLADER PLUS+



Artikel	TFMJ3000
Tragfähigkeit, kg	3000
Tragfähigkeit, kg	3092
Tragfähigkeit, kg	3217
Einfahrtaschen Außen, mm	346
Einfahrtaschen, BxH mm	180x74
Nettogewicht, kg	216



# KRANGABEL MIT AUTOMATISCHEM GEWICHTSAUSGLEICH PLUS+



Artikel	CF30
Bauhöhe min-max:	1720-2420 mm
Gabelzinkenlänge:	1000 mm
Gewicht, kg:	280
Ladehöhe min./max, mm:	1300-2000
Tragkraft :	3 t
Zinkenverstellbereich, mm :	450-900